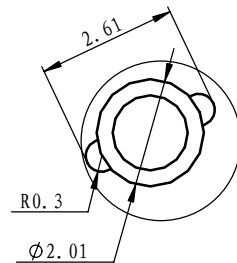
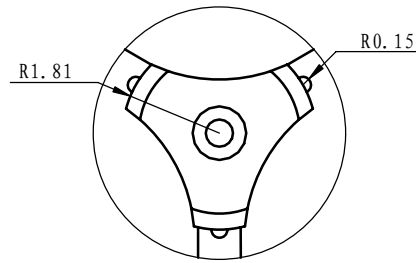


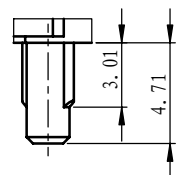
局部视图 A  
比例 10 : 1



局部视图 B  
比例 10 : 1

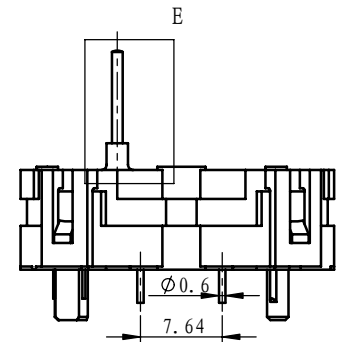
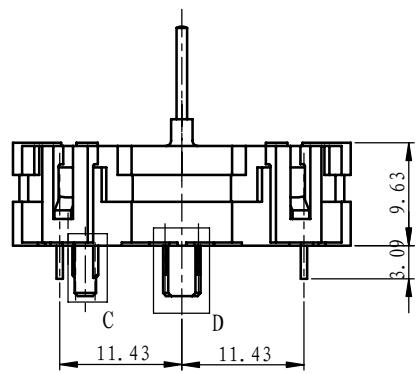
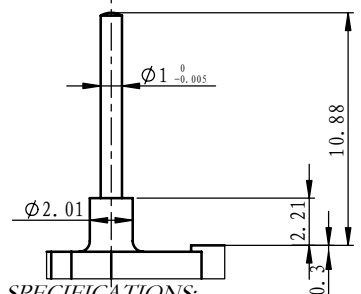
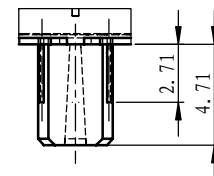


局部视图 C  
比例 4 : 1



局部视图 E  
比例 4 : 1

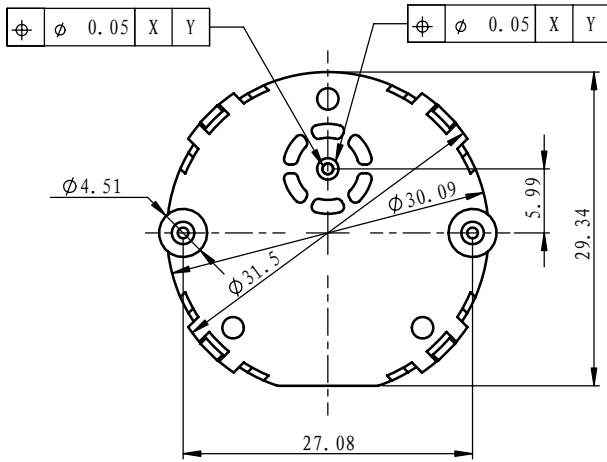
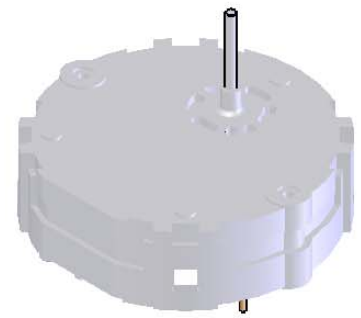
局部视图 D  
比例 4 : 1



**SPECIFICATIONS:**  
Housing:  
-Material:PBT S620F20  
-Colour:White  
-Hold force clips:max. 85N

Shaft:  
-Material: Stainless Steel  
-Axialforce(stake-on):max. 150N  
-Axial pull force:max. 100N  
-Radial force:max. 20N  
-Rotation Angle: Max 315°

El. contacts:  
-Material:CuSn3Zn  
-Plating:Sn-Pb 90/10 1~2µm  
-Coil :el.resistance 250Ω  
Undim.Radio R0.05mm~R0.10mm  
Undim.chamfered edges 0.30mm × 45°



						代 号	
						图 号	A3
					名 称	MR1108	第 1 页
					材 料		共 1 页
标记	处数	更改单号	签字	日期		比 例	2:1
设计				标 准 化			
审核				审 批			
工艺				日 期			



无锡麦克络微电机有限公司  
www.mcrmotor.com

版本
生效日期
软盘号
档案号
签字
日期